



电源模块 Power Module

高压电源模块系列

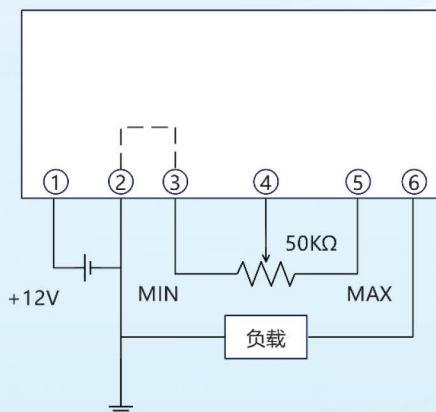


BC-PHM4525-S15 是一款输出电压 200V~1500V 小型高压电源模块。具有微型化，低噪声，金属外壳屏蔽封装等特点，适用于对输出电压稳定性要求高的应用场景。

产品特点

- ◆ 体积小、重量轻
- ◆ 稳定性高
- ◆ 功耗低、响应快
- ◆ 模块化、便于集成

输出电压控制



北京百川微测科技有限公司

电话: 010-56694339

邮箱: sales@abpips.com

网址: www.abpips.cn

地址: 北京市昌平区昌平路 430 号金燕龙大厦 710



性能指标

指标	参数	
产品型号	BC-PHM4525-S15	
输入电压范围	+11.5V ~ +12.5V	
输入电流 ^①	空载	18mA
	加载	115mA
输出电压范围	200V ~ 1500 V	
输出电流 ^②	0.5mA	
输入调整率 ^②	0.01%	
负载调整率 ^①	0.01%	
纹波 (峰 - 峰) ^①	30mVp-p	
输出稳定性 (8 小时)	0.01%	
输出电压控制方式	电压调节	0 ~ +5 V
	电阻调节	50 kΩ ± 2.5 kΩ
控制端输入阻抗	80 kΩ	
参考电压	+5.15 V (外加 50kΩ 电位器时)	
输出电压计算	(控制电压 × 250) ± 0.5%	
通断瞬态响应上升时间 ^②	250ms	
温度系数 ^②	0.01 %/°C	
工作环境	温度	-25°C ~ +60°C
	相对湿度	≤ 90% (+45 °C)
储存环境	温度	-40°C ~ +85°C
	相对湿度	≤ 90% (+45 °C)
外形尺寸	(45×25×12) mm	

① 在最大输出电压处
② 在最大输出电压和最大输出电流处
测试条件: 负载电阻大于 3MΩ

电源模块

致力于提供高品质的核辐射探测解决方案